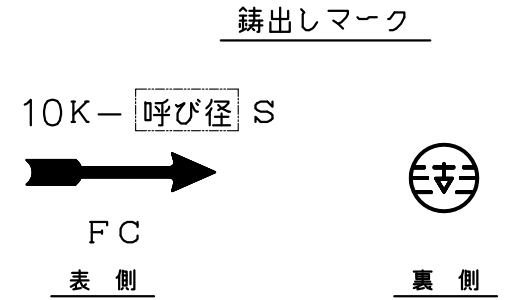
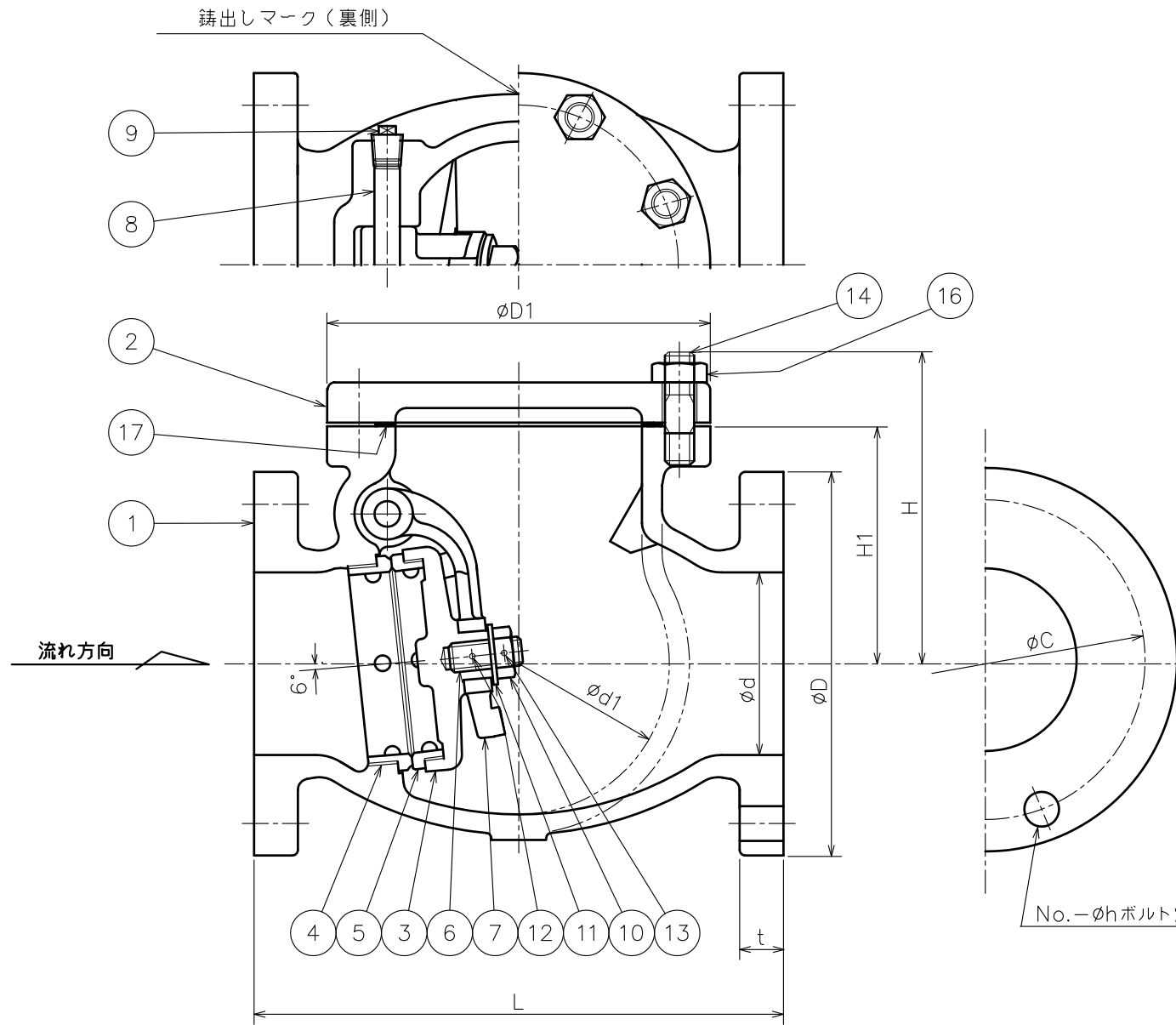


| | | 歴 | | |
|----|------------|----------|----|----|
| 符号 | 改訂理由 | 日付 | 担当 | 承認 |
| △1 | 新JIS対応の為改訂 | '07.9.19 | 西村 | 江畑 |
| △2 | No.18削除 | '13.5.31 | 鈴木 | 金山 |
| △3 | | | | |



| | | | | |
|----|-------|-----------|---|---------|
| 17 | ガスケット | V/#6500 | 1 | ノンアスベスト |
| 16 | 六角ナット | SS 400 | — | |
| 14 | 植込ボルト | SS 400 | — | |
| 13 | 割ピン | SUS 304 | 1 | |
| 12 | ロックピン | S 45C | 1 | |
| 11 | 座金 | SS 400 | 1 | |
| 10 | 六角ナット | SS 400 | 1 | |
| 9 | プラグ | SS 400 | 2 | |
| 8 | ピンジピン | SUS 403 | 1 | |
| 7 | アーム | FCD450-10 | 1 | |
| 6 | 弁体ボルト | SS 400 | 1 | |
| 5 | 弁体付弁座 | SUS 403 | 1 | |
| 4 | 弁箱付弁座 | SUS 403 | 1 | |
| 3 | 弁体 | FC 200 | 1 | |
| 2 | ふた | FC 200 | 1 | |
| 1 | 弁箱 | FC 200 | 1 | |

| 呼び径 | フランジ | | | | | | | | | | | | 質量 (kgf) | 個数 |
|-----|------|-----|-----|------|-----|----|---------|----|-----|-----|-----|-----|----------|----|
| | d | L | D | ボルト穴 | | | ボルトの呼び径 | t | 弁箱 | | | | | |
| | | | | C | No. | h | | | d1 | H1 | D1 | H | | |
| 100 | 100 | 290 | 210 | 175 | 8 | 19 | M16 | 24 | 165 | 130 | 210 | 172 | 36 | |
| 125 | 125 | 360 | 250 | 210 | 8 | 23 | M20 | 24 | 200 | 155 | 250 | 200 | 48 | |
| 150 | 150 | 410 | 280 | 240 | 8 | 23 | M20 | 26 | 230 | 180 | 280 | 230 | 67 | |
| 200 | 200 | 500 | 330 | 290 | 12 | 23 | M20 | 26 | 305 | 210 | 340 | 260 | 115 | |

| 符号 | 名称 | 材料 | 個数 | 備考 |
|-------|----|----|----|----|
| 部品明細表 | | | | |

| | | | | |
|----------|----------|----|----------|----------|
| 整理番号 | | | 形式 | JX-2 |
| 尺度 | 〜 | 製作 | フランジ形 鑄鉄 | |
| 日付 | '06.5.12 | 個数 | 10K | |
| 承認 | 検図 | 製図 | スイング逆止弁 | |
| 金山 | 江畑 | 西村 | 品名 | |
| 古川工業株式会社 | | | 図番 | CO-0007△ |